

PATRIOT

ИНСТРУКЦИЯ ПО ЭКСПЛУАТАЦИИ

ТЕПЛОВЕНТИЛЯТОРЫ

| PT - R15 | PT - R24 | PT - R30 |

ВВЕДЕНИЕ	4
1. ПРАВИЛА БЕЗОПАСНОСТИ	5
2. НАЗНАЧЕНИЕ ПРИБОРА	6
3. ТЕХНИЧЕСКИЕ ХАРАКТЕРИСТИКИ	7
4. УСТРОЙСТВО И ПРИНЦИП РАБОТЫ	8
5. ПОДГОТОВКА К РАБОТЕ	10
6. ПОРЯДОК РАБОТЫ	4
7. ФУНКЦИИ БЕЗОПАСНОЙ РАБОТЫ	15
8. УХОД И ОБСЛУЖИВАНИЕ	15
9. ПОИСК И УСТРАНЕНИЕ НЕИСПРАВНОСТЕЙ	16
10. ТРАНСПОРТИРОВКА И ХРАНЕНИЕ	17
11. КОМПЛЕКТАЦИЯ	17
12. СРОК СЛУЖБЫ ПРИБОРА	17
13. ПРАВИЛА УТИЛИЗАЦИИ	17
14. ГАРАНТИЯ	18
15. СЕРТИФИКАЦИЯ ПРОДУКЦИИ	18
16. ТЕХНИЧЕСКОЕ ОБСЛУЖИВАНИЕ ТЕПЛОВЕНТИЛЯТОРА	18
17. ПРИЛОЖЕНИЕ	19
18. ДАТА ИЗГОТОВЛЕНИЯ	22
ГАРАНТИЙНЫЙ ТАЛОН	23
ГАРАНТИЙНЫЕ ОБЯЗАТЕЛЬСТВА	24

Благодарим Вас за приобретение электрического тепловентилятора торговой марки «PATRIOT».

При правильном обращении он прослужит Вам долгие годы. Вся продукция торговой марки PATRIOT производится в соответствии с международными и российскими стандартами безопасности и качества.

Перед использованием электротепловентилятора внимательно изучите данное Руководство. Здесь Вы найдете много полезных советов по его правильной эксплуатации и уходу. Простые и необременительные профилактические меры сэкономят Вам время и деньги в течение всего срока службы.

Позаботьтесь о сохранности настоящего «Руководства» и, если обогреватель перейдет к другому хозяину, передайте его вместе с прибором.



ВНИМАНИЕ! Вследствие постоянного совершенствования продукции производитель имеет право вносить изменения в конструкцию и технические характеристики без дополнительного уведомления об этих изменениях.

УСЛОВИЯ РЕАЛИЗАЦИИ:

К сведению торгующих организаций:

- При совершении купли – продажи, лицо, осуществляющее торговлю, проверяет в присутствии покупателя внешний вид товара, его комплектность и работоспособность. Производит отметку в гарантийном талоне, прикладывает товарный чек, представляет информацию об организациях, выполняющих монтаж и пусконаладочные работы, адреса сервисных центров.
- Особые условия реализации не предусмотрены.

Тепловентиляторы соответствуют требованиям технических регламентов таможенного союза ТР ТС 004/2011 «О безопасности низковольтного оборудования», ТР ТС 020/2011 «Электромагнитная совместимость технических средств», ГОСТ 31849-2012, срок эксплуатации не более 5 лет.

1. ПРАВИЛА БЕЗОПАСНОСТИ



ВНИМАНИЕ!

При эксплуатации тепловентилятора соблюдайте общие правила безопасности при пользовании электроприборами.

Электрообогреватель является электрическим прибором и как всякий прибор, его необходимо оберегать от ударов, попадания пыли и влаги.

Перед эксплуатацией электрообогревателя убедитесь, что электрическая сеть соответствует необходимым параметрам по силе тока и имеет канал заземления. Прибор должен подключаться к отдельному источнику электропитания 400В, 50 Гц.

Запрещается эксплуатация тепловентилятора без заземления.

Запрещается эксплуатация обогревателей в помещениях: с относительной влажностью более 93%, с взрывоопасной средой; с биологически активной средой; сильно запыленной средой; со средой вызывающей коррозии материалов.

Во избежание поражения электрическим током не эксплуатируйте тепловентилятор при появлении искрения, наличии видимых повреждений кабеля питания, неоднократном срабатывании термopредохранителя. Замену поврежденного кабеля электропитания должны проводить только квалифицированные специалисты сервисного центра.

Во избежание поражения электрическим током запрещается эксплуатация электрообогревателя в непосредственной близости от ванны, душа или плавательного бассейна.

Запрещается длительная эксплуатация тепловентилятора без надзора.

Перед началом чистки или технического обслуживания, а также при длительном перерыве в работе отключите прибор, вынув вилку из розетки.

Подключение обогревателя к питающей сети должно производиться посредством шнура питания, снабженного штепсельной вилкой для обеспечения гарантированного отключения прибора от источника питания.

При перемещении прибора соблюдайте особую осторожность. Не ударяйте и не допускайте его падения.

Перед подключением тепловентилятора к электрической сети проверьте отсутствие повреждений изоляции шнура питания, шнур питания не должен быть пережат тяжелыми предметами.

Не устанавливайте тепловентилятор на расстоянии менее 0,2 м от любых предметов мебели, стен и элементов обстановки. Также необходимо выдерживать расстояние не менее 0,5 м от легковоспламеняющихся предметов (синтетические материалы, мебель, шторы и т.п.) и в непосредственной близости от розетки сетевого электроснабжения.

Не накрывайте тепловентилятор и не ограничивайте движение воздушного потока на входе и выходе воздуха.

Во избежание ожогов, во время работы тепловентилятора в режиме нагрева, не прикасайтесь к наружной поверхности в месте выхода воздушного потока.

Во избежание травм не снимайте кожух с корпуса прибора.

Не используйте прибор не по его прямому назначению (сушка одежды и т.п.).

Не пытайтесь самостоятельно отремонтировать прибор. Обратитесь к квалифицированному специалисту.

Тепловентилятор не предназначен для использования лицами (включая детей) с пониженными физическими, психическими или умственными способностями или при отсутствии у них опыта или знаний, если они не находятся под контролем или не проинструктированы об использовании прибора лицом, ответственным за их безопасность.

Дети должны находиться под присмотром для недопущения игры с прибором.

После транспортирования при отрицательных температурах необходимо выдержать тепловентилятор в помещении, где предполагается его эксплуатация, без включения в сеть не менее 2-х часов.

После длительного хранения или перерыва в работе первое

включение тепловентилятора не производить в режиме полного нагрева.

При длительных перерывах в работе рекомендуется обесточивать прибор вынимая вилку из розетки или выключая автоматы.

Тепловентилятор предназначен для эксплуатации в районах с умеренным и холодным климатом в помещениях с температурой от -10 до +40 °С и относительной влажности до 93% (при температуре +25 °С) в условиях, исключающих попадания на него капель брызг, а также атмосферных осадков.

2. НАЗНАЧЕНИЕ ПРИБОРА

Профессиональный электроприбор предназначен для обогрева жилых и нежилых помещений, а также для просушки поверхностей и предметов.

3. ТЕХНИЧЕСКИЕ ХАРАКТЕРИСТИКИ

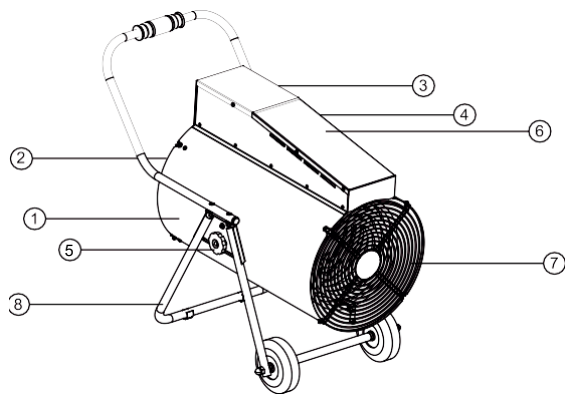
Параметр	PT-R15	PT-R24	PT-R30
Напряжение питания, В ($\pm 10\%$)	400		
Частота тока, Гц	50		
Номинальный ток, А	26,6	31	40
Потребляемая мощность в режиме вентиляции, Вт	120	120	195
Частичная потребляемая мощность, кВт	9	10,5	13,5
Номинальная потребляемая мощность, кВт	15	21	27
Увеличение температуры воздуха на выходе, °С	32	41	45
Производительность, м ³ /час	1600	1600	1800
Площадь обогрева, м ²	150	220	270
Степень защиты оболочки	IP20		
Класс электрозащиты	I класс		
Габаритные размеры прибора, мм (ГхВхШ)	715x630x490	770x620x490	770x620x490
Габаритные размеры упаковки, мм (ГхВхШ)	640x460x410	640x460x410	640x460x410
Вес нетто, кг	15	21,5	23
Вес брутто, кг	16,8	23,3	24,8

* ПРИМЕЧАНИЕ: ПРИ ПАДЕНИИ НАПЯЖЕНИЯ В СЕТИ НА 10% ВОЗМОЖНО СНИЖЕНИЕ ПРОИЗВОДИТЕЛЬНОСТИ ПО ВОЗДУХУ ОТ НОМИНАЛЬНОГО ЗНАЧЕНИЯ НА 20%, СНИЖЕНИЕ ПОТРЕБЛЯЕМОЙ МОЩНОСТИ В МАКСИМАЛЬНОМ РЕЖИМЕ ДО 25%.

4. УСТРОЙСТВО И ПРИНЦИП РАБОТЫ

Модели РТ-Р24, РТ-Р30

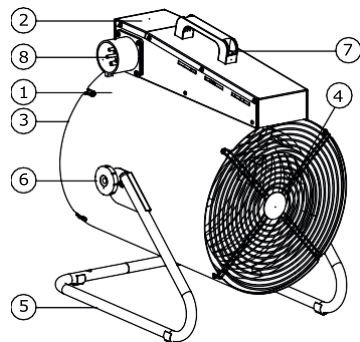
Рис. 1.1 Устройство прибора.



- 1 - Корпус;
- 2 - Вентилятор;
- 3 - Кабельный ввод для подключения (только РТ-Р30);
- 4 - Панель управления;
- 5 - Винт барашковый;
- 6 - Крышка блока управления;
- 7 - Решетка передняя;
- 8 - Опора.

Модель РТ-Р15

Рис. 1.2 Устройство прибора.



- 1 - Корпус;
- 2 - Блок управления;
- 3 - Воздухозаборная решетка;
- 4 - Воздуховыпускная решетка;
- 5 - Ручка – подставка;
- 6 - Барашковый винт;
- 7 - Ручка для переноса;
- 8 - Трёхфазная вилка.

РАБОТА ТЕПЛОЙ ПУШКИ ВОЗМОЖНА В ОДНОМ ИЗ СЛЕДУЮЩИХ РЕЖИМОВ (РИС. 2.1; РИС. 2.2):

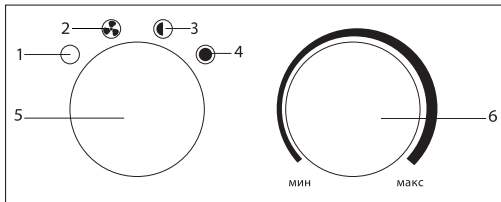
Режим 1 - Вентиляция без нагрева.

Режим 2 - Вентиляция с включением нагревательных элементов на неполной мощности.

Режим 3 - Вентиляция с включением нагревательных элементов на полную мощность.

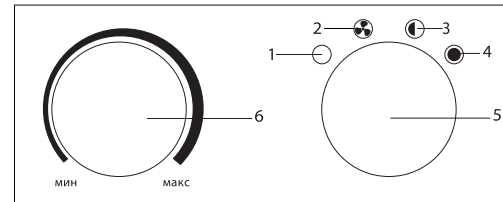
Модели PT-R15, PT-R30

Рис. 2.1 Управления прибором.



Модель PT-R24

Рис. 2.2 Управления прибором.



- 1 - Положение выключения прибора;
- 2 - Положение режима вентиляции без нагрева;
- 3 - Положение режима вентиляции с частичной мощностью нагрева.;
- 4 - Положение режима вентиляции с полной мощностью нагрева;
- 5 - Ручка переключателя режимов;
- 6 - Ручка регулировки термостата.

5. ПОДГОТОВКА К РАБОТЕ

Модель PT-R15

Для приведение в рабочее положение прибора необходимо снять с опоры изоляционный упаковочный материал (1), повернуть опору на 90°, как указано на (рис. 3). На барашковый винт (4) надеть шайбу М6 (3) и закрутить через отверстие опоры в корпус. Прикрепить ручку для переноса (5) к блоку управления при помощи винта М4х14 (7) через шайбу М4 (6).

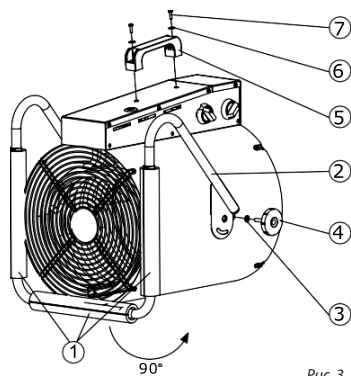


Рис. 3

- 1 - Изолон;
- 2 - Опора;
- 3 - Шайба М6;
- 4 - Барашковый винт;
- 5 - Ручка для переноса;
- 6 - Шайба М4;
- 7 - Винт М4х14.

Перед подключением прибора к электросети переведите ручку переключателя «5» в положение «1».

Режим вентиляции (без нагрева)

Для включения прибора в режиме вентиляции (без нагрева) переведите ручку переключателя «5» в положение «2», режим «2», при этом начнет работать вентилятор. Чтобы отключить режим вентиляции и выключить прибор, переведите ручку регулятора в положение «1», режим «1».

Режим обогрева

Чтобы включить прибор в любом из режимов обогрева, поверните ручку регулятора по часовой стрелке в положение «3», режим «3» или в положение «4», режим «4». При этом начинают работать вентилятор и нагревательные элементы.

Чтобы выключить прибор, поверните ручку регулятора против часовой стрелки в положение «2», дайте поработать тепловентилятору в режиме вентиляции несколько минут для охлаждения нагревательных элементов. После этого поверните ручку регулятора в положение «1», режим «1», отключив вентилятор и выключив прибор.

Регулировка температуры нагрева.

С помощью ручки регулировки температуры «6» Вы можете поддерживать заданную температуру в помещении. Крайнее положение по часовой стрелке - максимальная температура. Поворот против часовой стрелки - уменьшение температуры.

Для защиты от перегрева приборов остаточным теплом электронагревателей в тепловентиляторе PT-R15 предусмотрена автоматическая задержка выключения вентилятора. При выключении тепловентилятора без предварительного охлаждения электронагревателей вентилятор продолжает работать до охлаждения электронагревателей до безопасной температуры, далее произойдет автоматическое выключения венти-

лятора. В зависимости от установки тепловентилятора и условий эксплуатации процесс отключения вентилятора может занять 1-2 минуты.

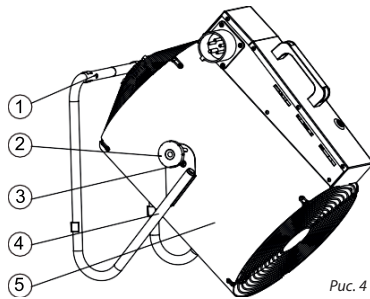


Рис. 4

- 1 - Отверстия для крепления к стене;
- 2 - Барашковый винт;
- 3 - Винт М6;
- 4 - Опора;
- 5 - Корпус.

Модели РТ-Р24, РТ-Р30

Установка опоры и колес

Тепловая пушка находится в транспортировочном положении (Рис.5) Для приведения тепловой пушки в рабочее положение необходимо ослабить Барашковый винт (2шт.) (поз.1) и повернуть опору (поз. 2) на 90° градусов, как указано на (Рис.5).

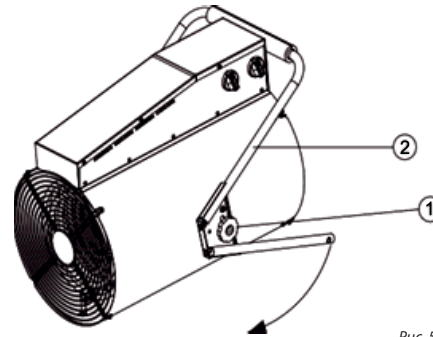


Рис. 5

- 1 - Опора;
- 2 - Барашковый винт.

Установить тепловую пушку на заднюю решетку, как показано на (Рис.6). Совместить отверстие в опоре (4) с верхней резьбовой гайкой (3) на корпусе прибора и закрутить винт М6х20 (1) с шайбой (2) с обеих сторон тепловентилятора (Рис.6).

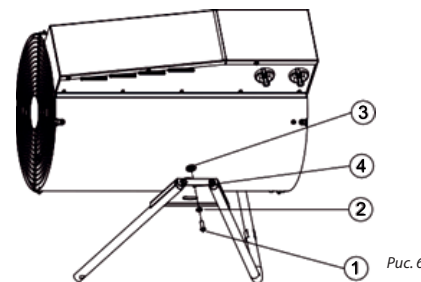


Рис. 6

- 1 - Винт М6х20;
- 2 - Шайба М6;
- 3 - Резьбовая гайка;
- 4 - Отверстие в опоре.

PATRIOT

ПОДГОТОВКА К РАБОТЕ

Открутить самоконтращиеся гайки М10 (1) с колесной оси (2). Вставить ось с колесами в сборе (2) в отверстия опоры (3) и закрутить до упора самоконтращиеся гайки М10(1) с двух сторон оси (Рис.7).

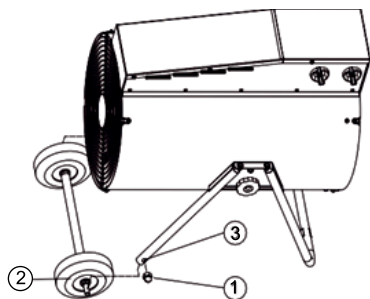


Рис. 7

- 1 - Гайка самоконтращаяся М10;
- 2 - Ось с колесами в сборе;
- 3 - Отверстие в опоре.

После монтажа колесной оси установить тепловую пушку на опору (Рис. 7). Отверстия (4) на ручке (1) совместить с резьбовыми гайками (5) на колесной опоре и закрутить винты (3). Снять транспортировочные изоляторы (2). Прибор готов к использованию. (Рис.8)

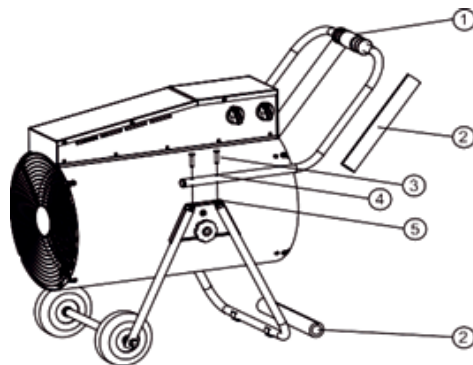


Рис. 8

- 1 - Опора;
- 2 - Изолятор;
- 3 - Винт М6х30;
- 4 - Отверстия в ручке;
- 5 - Резьбовые гайки.

Подключение тепловой пушки к электросети

Перед подключением тепловой пушки к электросети переведите ручку переключателя «5» в положение «1» (Рис. 2.1). Затем подключите тепловую пушку к электросети.

Модель, РТ-R30

Для подключения к стационарной электросети необходимо:

- открутить винты М4х14 (поз.1) (4 шт);
- снять крышку блока управления (поз.2);
- установить кабельный ввод (поз.3) в отверстие крышки блока управления (поз.4), затянуть гайку кабельного ввода;
- продеть силовой кабель (в комплект поставки не входит) через кабельный ввод (поз.3);
- подключить силовой кабель к клеммой колодке тепловой пушки и заземлить согласно маркировке;
- установить крышку на тепловую пушку, прикрутив ее винтами М4х14 (поз.1) (4 шт);
- затянуть гайку кабельного ввода, жестко зафиксировать кабель;
- подключить силовой кабель к щиту питания.

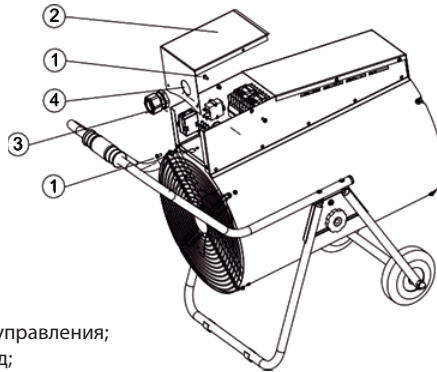


Рис. 9

- 1 - Винт М4х14;
- 2 - Крышка блока управления;
- 3 - Кабельный ввод;
- 4 - Отверстие в крышке блока управления.

Подключение к сети произвести в соответствии с таблицей:

Модель	Кабель	Автоматический выключатель
РТ-R15	Медный, 5-ти жильный, 4 мм ²	32А
РТ-R24	Медный, 5-ти жильный, 6 мм ²	40А
РТ-R30	Медный, 5-ти жильный, 10 мм ²	63А

Модель РТ-R15, РТ-R24

Для подключения к стационарной электросети тепловая пушка комплектуется трехфазной сетевой вилкой, установленной на корпус изделия. Подключение к электросети осуществляется путем включения переносной розетки, предварительно подключенной к щиту питания в вилку прибора.

Модель РТ-R30

Для подключения тепловой пушки к электрической сети необходимо:

- отвернув саморезы, снять крышку тепловой пушки;
- протянуть кабель (в комплект не входит) сквозь кабельный ввод;
- подключить силовой кабель к клеммной колодке тепловой пушки и заземлить согласно маркировке;
- затянув гайку кабельного ввода, жестко зафиксировать кабель;
- установить крышку на тепловую пушку, прикрутив ее саморезами;
- подключить силовой кабель к щиту питания.



ВНИМАНИЕ!

Все работы, связанные с подключением тепловой пушки к сети, должен осуществлять специалист, имеющий допуск на проведение работ с электрооборудованием до 1000 В.

6. ПОРЯДОК РАБОТЫ

Режим вентиляции (без нагрева)

Для включения тепловой пушки в режиме вентиляции (без нагрева) переведите ручку переключателя в положение «2», (см. Рис. 2.1), при этом начинает работать вентилятор. Чтобы отключить режим вентиляции и выключить прибор, переведите ручку регулятора в положение «1».

Режим поддержания температуры

Если температура окружающего воздуха выше установленной терморегулятором, пушка работает в режиме вентиляции без нагрева. Если температура окружающего воздуха ниже установленной терморегулятором, пушка работает в режиме вентиляции с нагревом (мощность нагрева зависит от положения ручки переключения режимов). Ручкой терморегулятора устанавливается требуемая температура воздуха в помещении. Терморегулятор поддерживает заданную температуру путем автоматического отключения и включения электронагревателей (примерный диапазон поддерживаемой температуры от 0 до +40 °С). Для увеличения желаемой температуры поверните ручку терморегулятора по часовой стрелке, для уменьшения - против часовой стрелки.

Режим комфортный

Чтобы установить необходимую температуру нагрева и поддерживать постоянную температуру воздуха в помещении, включите прибор на полную мощность, переведя ручку регулировки термостата в крайнее правое положение. Когда температура в помещении достигнет комфортного для вас уровня, начните медленно поворачивать ручку регулировки термостата против часовой стрелки, пока не услышите щелчок. Таким образом, прибор запомнит комфортную для вас температуру и будет поддерживать её, автоматически включая и выключая нагревательные

элементы.

Выключение тепловой пушки

1. Переведите ручку 5 в положение 2 (вентиляция);
2. Подождите пять - десять минут. Это необходимо для охлаждения ТЭНов прибора;
3. Переведите ручку 5 в положение 1 (выключение);
4. Отключите прибор от сети не ранее чем через десять минут после работы вентилятора.



ВНИМАНИЕ!

В целях увеличения эксплуатационного срока службы тепловой пушки рекомендуется соблюдать указанную последовательность выключения. Выключение тепловой пушки без предварительного охлаждения электронагревательных элементов может привести к перегреву и преждевременному выходу из строя электронагревательных элементов.

7. ФУНКЦИИ БЕЗОПАСНОЙ РАБОТЫ

Функция принудительного охлаждения

Для защиты от перегрева электронагревателей остаточным теплом в тепловой пушке предусмотрена автоматическая задержка выключения вентилятора. При выключении тепловой пушки без предварительного охлаждения электронагрева телей и сохраненном подключении к электрической сети, вентилятор продолжает работать до охлаждения электронагревателей, до безопасной температуры. Далее произойдет автоматическое выключение вентилятора. В зависимости от установки тепловентилятора и условий эксплуатации процесс отключения вентилятора может занять 1-2 минуты.



ВНИМАНИЕ!

Частое срабатывание устройства аварийного отключения не является нормальным режимом работы тепловой пушки. При появлении признаков ненормальной работы установить клавиши в нерабочее положение, обесточить тепловую пушку, выяснить и устранить причины, вызвавшие аварийное отключение.

8. УХОД И ОБСЛУЖИВАНИЕ

При нормальной эксплуатации тепловентилятор не требует технического обслуживания, а только чистку от пыли решетки вентилятора и решетки с лицевой стороны тепловентилятора и контроля работоспособности. Исправность тепловентилятора определяется внешним осмотром, затем включением и проверкой нагрева потока воздуха. Возможные неисправности и методы их устранения приведены в таблице ниже. При соблюдении условий эксплуатации, хранения и своевременном устранении неисправностей тепловентилятор может эксплуатироваться более 7 лет.

9. ПОИСК И УСТРАНЕНИЕ НЕИСПРАВНОСТЕЙ

Содержание неисправностей, внешнее проявление и дополнительные признаки	Вероятная причина	Метод устранения
Тепловентилятор не включается	Отсутствует напряжение в сети электропитания	Проверить наличие напряжения в розетке
	Не работает переключатель режимов	*Проверить срабатывание переключателя, неисправный выключатель заменить
	Обрыв в проводке тепловентилятора	*Устранить обрыв
Воздушный поток не нагревается	Обрыв цепи питания электронагревателей	*Устранить обрыв
	Не работает переключатель режимов нагрева	*Проверить срабатывание переключателя, неисправный заменить
	Неисправны электронагревательные элементы	*Заменить электронагревательные элементы
	Температура воздуха в помещении выше, чем задана терморегулятором	Повернуть ручку терморегулятора по часовой стрелке до включения электронагревательных элементов

* Примечание:

Для устранения неисправностей, связанных с заменой деталей и обрывом цепи, следует обращаться в специализированные ремонтные мастерские.

10. ТРАНСПОРТИРОВКА И ХРАНЕНИЕ

Тепловентилятор в упаковке изготовителя можно транспортировать всеми видами крытого транспорта при температуре воздуха от -50 до +50°C и относительной влажности до 80% (при температуре +25°C) в соответствии с правилами перевозки грузов, действующих на данном виде транспорта. При транспортировании должны быть исключены любые возможные удары и перемещения упаковки с тепловентилятором внутри транспортного средства. Тепловентилятор должен храниться в упаковке изготовителя в отапливаемом вентилируемом помещении при температуре от +5 до +40°C и относительной влажности до 80% (при температуре +25°C). Транспортирование и хранение тепловентилятора должно соответствовать указаниям манипуляционных знаков на упаковке.

11. КОМПЛЕКТАЦИЯ

Пушка тепловая - 1 шт. ;
Силовая вилка 400В/16А с ответной частью - 1 компл. (только для РТ-Р15, РТ-Р24);
Ось с колесами в сборе - 1 шт. (только для РТ-Р24, РТ-Р30);
Опора с ручкой - 1 компл. ;
Руководство по эксплуатации - 1шт.;
Кабельный ввод -1 шт. (только для РТ-Р30).

12. СРОК СЛУЖБЫ ПРИБОРА

Срок службы прибора 5 лет.

13. ПРАВИЛА УТИЛИЗАЦИИ

По истечению срока службы прибор тепловентилятор должен быть утили-

зирован в соответствии с нормами, правилами и способами, действующими в месте утилизации. Не выбрасывайте прибор вместе с бытовыми отходами. По истечении срока службы прибора, сдавайте его в пункт сбора для утилизации, если это предусмотрено местными нормами и правилами. Это поможет избежать возможных последствий на окружающую среду и здоровье человека, а также будет способствовать повторному использованию компонентов изделия. Информацию о том, где и как можно утилизировать прибор можно получить от местных органов власти.

14. ГАРАНТИЯ

Гарантийное обслуживание прибора производится в соответствии с гарантийными обязательствами, перечисленными в гарантийном талоне. Гарантийный срок эксплуатации – 24 месяца от даты продажи.

15. СЕРТИФИКАЦИЯ ПРОДУКЦИИ

Товар сертифицирован на территории Таможенного союза.

Товар соответствует требованиям нормативных документов:

ТР ТС 004/2011 «О безопасности низковольтного оборудования»

ТР ТС 020/2011 «Электромагнитная совместимость технических средств»

16. ТЕХНИЧЕСКОЕ ОБСЛУЖИВАНИЕ ТЕПЛОВЕНТИЛЯТОРА

- Не реже одного раза в четыре месяца необходимо проверять состояние контактов на выводах нагревателей. Контактные поверхности должны быть чистыми, не окисленными
- При профилактическом осмотре теплового вентилятора не реже одного раза в четыре месяца, по мере загрязнения нагревательных элементов необходимо производить их очистку продувкой.
- При повреждении кабеля питания во избежание опасности, его необходимо заменить в сервисном центре.
- Не реже одного раза в три месяца необходимо проверять состояние контактов на магнитном пускателе, производить подтяжку резьбовых соединений.
- Не реже одного раза в три месяца необходимо проверять состояние защитного заземления.

ЭЛЕКТРИЧЕСКАЯ СХЕМА ТЕПЛОВЕНТИЛЯТОРА РТ-Р15

17. ПРИЛОЖЕНИЕ

Электрическая схема тепловентилятора РТ-Р15

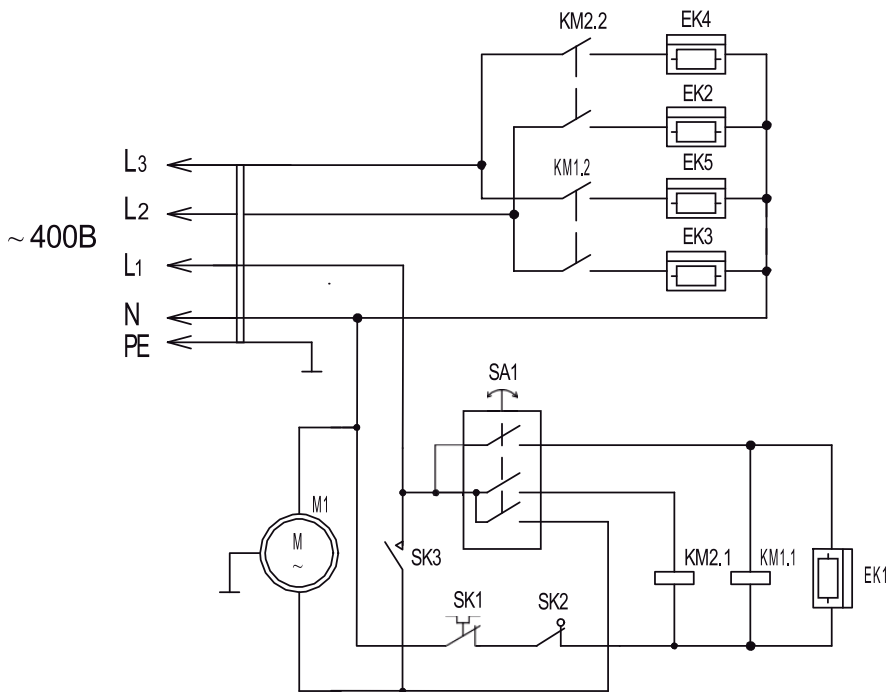


Схема коммутации переключателя

SA1 Контакты	Положение			
	1	2	3	4
B - 3				X
A - 1			XX	XX
A - 2	X	XX	XX	

EK1 - EK5 - нагревательный элемент;
 M1 - электродвигатель;
 SA1 - переключатель режимов работы;
 SK1 - защитный термостат;
 SK2 - термостат задержки выключения вентиляции;
 SK3 - терморегулятор;
 KM1, KM2 - электромагнитное реле.

Электрическая схема тепловентилятора PT-R24

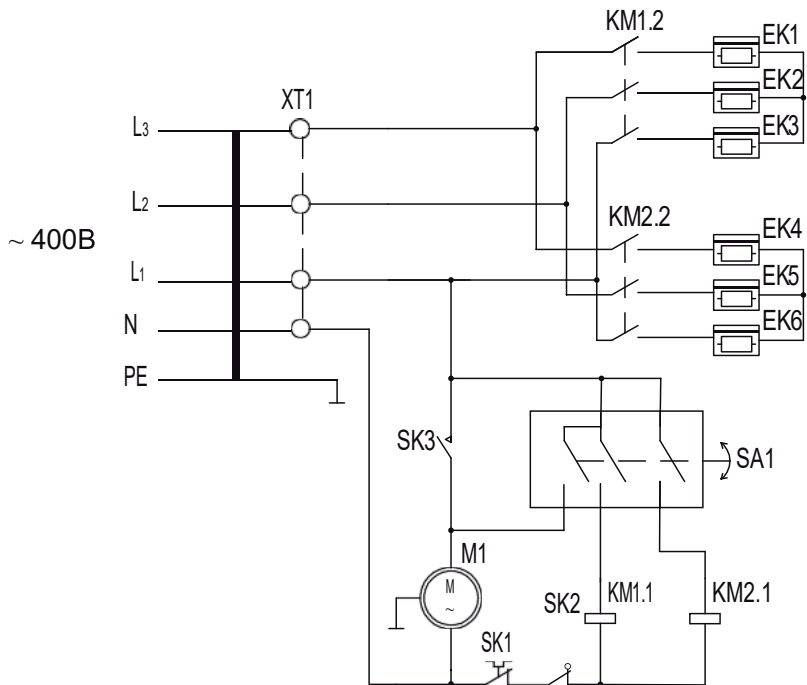


Схема коммутации переключателя



EK1 - EK6 - нагревательный элемент;
 M1 - электродвигатель;
 KM1, KM2 - электромагнитный пускатель;
 SA1 - переключатель режимов работы;
 SK1 - терморегулятор;
 SK2 - защитный термостат;
 SK3 - термостат задержки выключения электродвигателя.

Электрическая схема тепловентилятора PT-R30

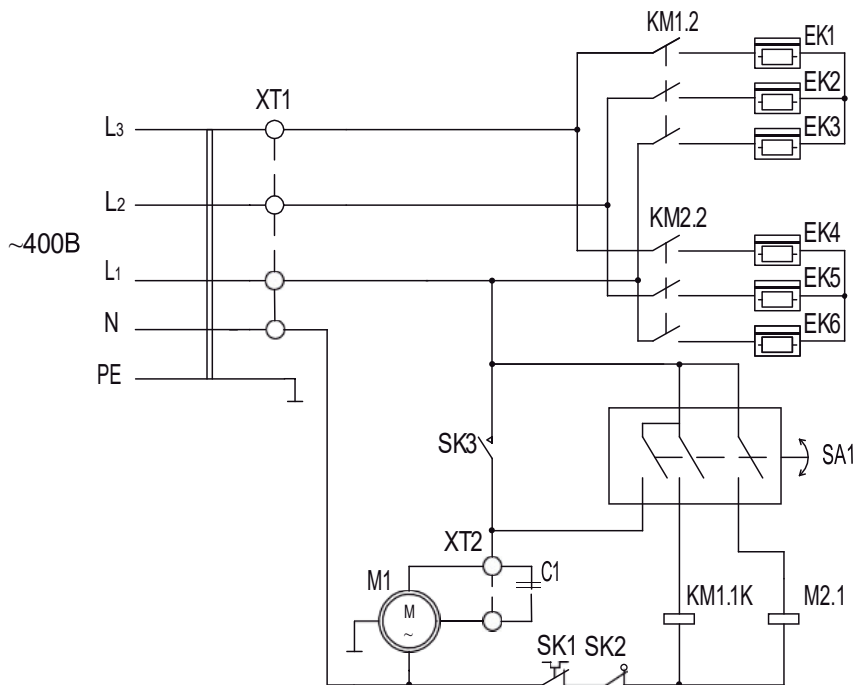
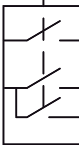


Схема коммутации переключателя

SA1 	Контакты	Положение			
		1	2	3	4
B - 3					X
A - 1				X	X
A - 2		X	X	X	X

EK1 - EK6- нагревательный элемент;
 M1- электродвигатель;
 KM1, KM2 - электромагнитный пускатель;
 SA1- переключатель режимов работы;
 SK1- терморегулятор;
 SK2- защитный термостат;
 SK3- термостат задержки выключения электродвигателя;
 XT1, XT2 - клеммная колодка;
 C1- конденсатор.

18. ДАТА ИЗГОТОВЛЕНИЯ

Дата изготовления указана на стикере на корпусе прибора, а также зашифрована в Code-128.

Дата изготовления определяется следующим образом:



2020 / 01 / 12345678 / 0001

2020 – год производства _____

01 – месяц производства _____

12345678 – индекс модели _____

0001 – индекс товара _____