

RU Руководство по эксплуатации

Измельчитель садовый электрический
BESH-280, BESH-300



СОДЕРЖАНИЕ

1. ВВЕДЕНИЕ	3
2. УСТРОЙСТВО ИЗМЕЛЬЧИТЕЛЯ	4
3. НАЗНАЧЕНИЕ И ОБЛАСТЬ ПРИМЕНЕНИЯ	5
4. ТЕХНИЧЕСКИЕ ХАРАКТЕРИСТИКИ	6
5. УСТРОЙСТВО	7
4. СБОРКА	7
5. ПОДГОТОВКА К РАБОТЕ	7
6. ПОРЯДОК РАБОТЫ	8
7. РЕКОМЕНДАЦИИ ПО ЭКСПЛУАТАЦИИ	9
8. ИНСТРУКЦИЯ ПО БЕЗОПАСНОСТИ	10
9. УСЛОВИЯ ТРАНСПОРТИРОВАНИЯ, ХРАНЕНИЯ И УТИЛИЗАЦИИ ..	11
10. ВОЗМОЖНЫЕ НЕИСПРАВНОСТИ И МЕТОДЫ ИХ УСТРАНЕНИЯ	12
11. ГАРАНТИЙНЫЕ ОБЯЗАТЕЛЬСТВА	13
11. ДЕТАЛИРОВКА	15

Уважаемый покупатель!

Благодарим за покупку продукции BRAIT®.

В данном руководстве приведены правила эксплуатации инструмента BRAIT®.

Перед началом работ внимательно прочтите руководство. Эксплуатируйте инструмент в соответствии с правилами и с учетом требований безопасности, а также руководствуясь здравым смыслом. Сохраните инструкцию, при необходимости Вы всегда можете обратиться к ней. Линейка продукции BRAIT® постоянно расширяется новыми моделями.

Продукция BRAIT® отличается эргономичным дизайном, обеспечивающей удобство ее использования, продуманной конструкцией, высокой мощностью и производительностью.

В связи с изменениями в технических характеристиках содержание руководства может не полностью соответствовать приобретенному инструменту.

Производитель оставляет за собой право вносить изменения в конструкцию отдельных деталей без предварительного уведомления. Имейте это в виду, читая руководство по эксплуатации.

С уважением, команда BRAIT®.



Внимание! Для предотвращения опасности воспламенения или поражения электрическим током не подвергайте изделие воздействию дождя или влаги. Во избежание электрического удара не пытайтесь самостоятельно вскрывать корпус. Обращайтесь за обслуживанием только в авторизованный сервисный центр.



При любом отключении инструмента из электросети, а также в случае прекращения электроснабжения, снимите фиксацию (блокировку) выключателя и переведите его в положение "Выключено" для исключения дальнейшего самопроизвольного включения инструмента.

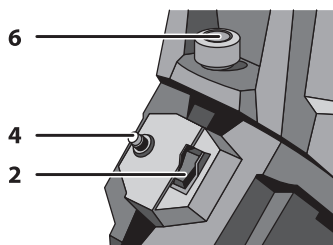
В случае если, несмотря на тщательный контроль процесса производства, оборудование вышло из строя, его ремонт и замена любых частей должна производиться только в специализированной сервисной мастерской.

Дата изготовления может быть определена цифрами серийного номера, размещённого на изделии, и (или) может быть указана на упаковке изделия.

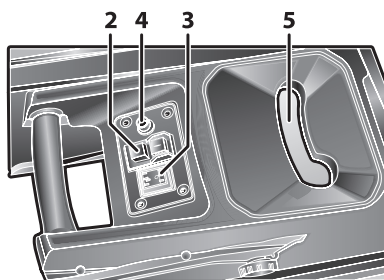
УСТРОЙСТВО



BESH-280



BESH-300



Уважаемый покупатель!

При покупке изделия:

- ▶ требуйте проверки его исправности путем пробного включения, а также комплектности согласно комплекту поставки;
- ▶ убедитесь, что гарантийный талон оформлен должным образом и содержит дату продажи, серийный номер изделия, штамп магазина и подпись продавца.

Перед первым включением изделия внимательно изучите настоящее руководство по эксплуатации и строго выполняйте содержащиеся в нем требования. Только так Вы сможете научиться правильно обращаться с изделием и избежите ошибок и опасных ситуаций. Храните данное руководство в течение всего срока службы Вашего изделия.

Помните! Изделие является источником повышенной травматической опасности.

⚠ ВНИМАНИЕ

Запрещается использовать изделие для измельчения металлических, пластиковых и иных отходов из искусственных материалов.

Изделие имеет повышенный уровень шума и вибрации. Рекомендуется работа с применением средств индивидуальной защиты (наушники, очки), и ограничением времени работы.

НЕ ПРИКАСАЙТЕСЬ к движущимся и вращающимся частям изделия во время работы и до полной остановки.

Отдельные части изделия во время работы нагреваются и прикосновение к ним может вызвать ожог.

Убедитесь, что вентиляционные отверстия свободны от пыли и грязи. Засоренные вентиляционные отверстия могут быть причиной перегрева и повреждения двигателя.

Применение изделия в промышленных объемах, в условиях высокой интенсивности работ и сверхтяжелых нагрузок, снижает срок службы изделия.

Назначение и область применения

Измельчитель садовый предназначен для измельчения отходов растительного происхождения (веток, листьев, скошенной растительности).

Внимательно изучите настоящее руководство по эксплуатации, в том числе раздел «Инструкции по эксплуатации» и Приложение «Общие инструкции по безопасности». Только так Вы сможете научиться правильно обращаться с изделием и избежите ошибок и опасных ситуаций.

Изделие предназначено для непродолжительных работ при нагрузках средней интенсивности в районах с умеренным климатом с характерной температурой от +1 до 40°C, относительной влажностью воздуха не более 80% и отсутствием прямого воздействия атмосферных осадков и чрезмерной запыленности воздуха.

Изделие соответствует требованиям Технических регламентов Таможенного союза:

- ▶ ТР ТС 004/2011 «О безопасности низковольтного оборудования»;
- ▶ ТР ТС 020/2011 «Электромагнитная совместимость технических средств».

Настоящее руководство содержит самые полные сведения и требования, необходимые и достаточные для надежной, эффективной и безопасной эксплуатации изделия.

В связи с продолжением работы по совершенствованию изделия, производитель оставляет за собой право вносить в его конструкцию незначительные изменения, не отраженные в настоящем руководстве и не влияющие на эффективную и безопасную работу изделия.

Технические характеристики

Артикул	BESH-280	BESH-300
Напряжение питания, В	230-240	230-240
Частота тока, Гц	50	50
Максимальная потребляемая мощность, Вт	2500	2800
Потребляемая мощность с ПВ=100%, Вт	1600	2000
Частота вращения на холостом ходу, об/мин	4050	60
Макс. диаметр* реза, мм:	40	44
Макс. производительность, кг/ч	100	150
Режим работы изделия (продолжительность включения, ПВ)	S6(40%)	S6(40%)
Степень защиты	IPX4	IPX4
Реверс	нет	есть
Защита от перегрузки	есть	есть
Контейнер для сбора отходов	есть	есть
Регулятор степени переработки	нет	есть
Уровень звукового давления (к=3 дБ), дБ	95.7	79.1
Уровень звуковой мощности (к=3 дБ), дБ	108.3	91.7
Класс безопасности по ГОСТ 12.2.007.0-81	II класс	II класс
Масса изделия / в упаковке, кг	14/15.5	20/21.5
Срок службы, лет	5	5

Комплект поставки

Измельчитель	1 шт.	1 шт.
Контейнер	1 шт.	1 шт.
Толкатель	1 шт.	1 шт.
Колеса с крепежом	1 компл.	1 компл.
Ключ	2 шт.	2 шт.
Инструкции по безопасности	1 экз.	1 экз.
Руководство по эксплуатации	1 экз.	1 экз.

* Условный диаметр, соответствующий максимальной режущей способности изделия

▲ ВНИМАНИЕ

Убедитесь в отсутствии повреждений изделия и принадлежностей, которые могли возникнуть при транспортировании.

▲ ВНИМАНИЕ

Технические характеристики и комплект поставки могут быть изменены производителем без предварительного уведомления.

Инструкции по применению

Устройство

- 1 Контейнер
- 2 Выключатель
- 3* Переключатель направления вращения
- 4 Кнопка взвода термopредохранителя
- 5 Загрузочное отверстие
- 6 Винт
- 7* Регулятор степени переработки
- 7a* Фиксатор регулятора
- 8 Рама
- 9 Колесо
- 10 Фиксатор контейнера
- 11 Крышка задняя

* только для **BESH-300**

Измельчитель представляет собой приводимую во вращение от электрического двигателя зубчатую звездочку. Вращаясь в непосредственной близости от неподвижной плиты, зубья звездочки перемалывают попадающие в зазор между ней и плитой растительные отходы.

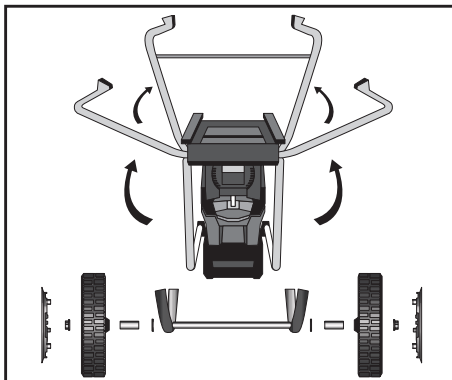
Сборка

⚠ ВНИМАНИЕ

Перед любыми работами по сборке и настройке изделия выключите его и отключите от сети.

Соберите изделие

1) Сборка рамы:



- ▶ установите измельчитель вверх дном и поверните раму «ногами» вверх
 - ▶ установите на раму ось, колеса, втулки, шайбы и наверните гайки крепления согласно рисунку;
 - ▶ удерживая ось, **КРЕПКО** затяните гайки прилагаемым ключом;
- 2) Установка контейнера:

Для BESH-300:

- ▶ оттяните вверх рукоятку **10** и задвиньте контейнер до упора внутрь рамы;
- ▶ для фиксации контейнера опустите вниз рукоятку **10**.

Для BESH-280:

- ▶ задвиньте контейнер до защелкивания фиксатора.

Примечание! Для Вашей безопасности изделие оснащено блокировкой включения при незафиксированном контейнере. В свою очередь, контейнер не зафиксируется, пока не будет установлен правильно.

Установите изделие на ровную горизонтальную поверхность.

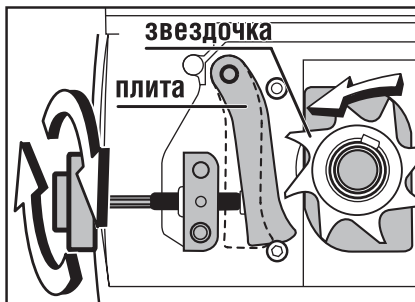
Подготовка к работе

Для BESH-300:

⚠ ВНИМАНИЕ

Перед первым включением изделия опустите фиксатор **7a** и вращением регулятора **7** против часовой стрелки установите максимальный зазор в механизме.

В зависимости от типа перерабатываемых отходов, установите регулятором **7** необходимую степень переработки отходов:



- ▶ отпустите фиксатор **7а**;
- ▶ вращение регулятора против часовой стрелки (увеличение зазора между плитой и зубьями) - надрезание для последующего дополнительного измельчения;
- ▶ вращение регулятора по часовой стрелке (уменьшение зазора между плитой и зубьями вплоть до контакта) - разрезание отходов на части;

⚠ ВНИМАНИЕ

После достижения контакта звездочки с плитой (определяется по легкому звуку трения) не уменьшайте более степень измельчения - это может привести к заклиниванию звездочки и повреждению механизма.

- ▶ затяните фиксатор **7а**.

Перед началом работы:

- ▶ наденьте подходящую одежду, длинные брюки и закрытую обувь. Не работайте босиком или в открытой обуви;
- ▶ приготовьте и наденьте средства индивидуальной защиты - лицевую маску, щиток, очки, наушники, перчатки;
- ▶ удалите детей и животных из зоны работы на расстояние не менее 3 метров;
- ▶ удалите из отходов все предметы, которые могут повредить рабочий инструмент или быть захвачены и выброшены из-под движущихся частей изделия (камни, гвозди и т.п.);
- ▶ убедитесь, что: звездочка не заблокирована, Вы убрали ключ и иные посторонние предметы от вращающихся частей изделия.

Порядок работы

Подключите изделие к сети, вставив вилку удлинителя в розетку изделия.

⚠ ВНИМАНИЕ

Во избежание травм и повреждений, а также выхода изделия из строя, подключение изделия к сети осуществляйте только с помощью удлинителей, предназначенных для использования вне помещений.

⚠ ВНИМАНИЕ

Перед включением изделия убедитесь, что режущие элементы не заблокированы отходами и (только для BESH-300) плита не касается звездочки.

Установите (только для BESH-300) переключатель **3** в положение «I». Включите изделие, нажав кнопку «1» выключателя **2**.

⚠ ВНИМАНИЕ

Не закладывайте в загрузочное отверстие перерабатываемые отходы до включения изделия в работу и до полной раскрутки двигателя.

Начните подачу перерабатываемых отходов, чередуя твердые ветки большого диаметра с легко перерабатываемым мусором.

Примечание! Максимальный диаметр перерабатываемых веток возможен ТОЛЬКО для свежесрезанных ветвей. Для высушенного дерева максимальная режущая способность снижается.

⚠ ВНИМАНИЕ

При подаче мелких отходов НИ В КОЕМ СЛУЧАЕ не подталкивайте их руками. В крайнем случае, используйте подходящую палку.

Режим работы изделия – перемежающийся S6 с продолжительностью включения 40% при максимальной мощности. Это означает, что, на примере 10-минутного цикла, время работы изделия составляет 4 минуты с последующим отдыхом 6 минут. Продолжительный (непрерывный) режим работы S1 возможен при потребляемой мощности не более указанной в технических характеристиках для ПВ 100%.

Примечание! При работе с изделием следите за оборотами двигателя. Падение оборотов на 20% и более свидетельствует о перегрузке. В этом случае необходимо уменьшить усилие подачи отходов.

⚠ ВНИМАНИЕ

При блокировке вала немедленно выключите изделие. Не включайте его до устранения причины блокировки.

При блокировании вала из-за слишком толстой или твердой ветки, для ее извлечения включите (только для BESH-300) изделие на вращение в противоположном направлении. Для этого ОБЯЗАТЕЛЬНО сначала выключите изделие, затем переведите переключатель **3** в положение «II».

Примечание! В положении «II» выключателя 3 необходимо удерживать кнопку «1» выключателя 2 все время. При отпуске двигатель останавливается.

Ваше изделие оснащено термовыключателем: при перегрузке или перегреве двигатель изделия будет автоматически отключен. Для возобновления подачи питания дайте двигателю остыть в течение 3–5 минут и восстановите предохранитель нажатием кнопки 4.

Примечание! Выключатель 2 изделия – электромагнитного типа. При пропадании напряжения и последующем его появлении (в том числе при срабатывании защиты) изделие не включится самостоятельно. Для включения изделия в этом случае повторно нажмите кнопку «1» выключателя 2.

При переработке мягких влажных отходов (травы и т.п.) возможно налипание их на режущие элементы и блокирование режущей способности изделия.

Для очистки:

- ▶ выключите изделие, нажав клавишу «0» выключателя 2. Отключите изделие от сети;

Только для BESH-300:

- ▶ снимите крышку 11;

Только для BESH-280:

- ▶ отверните винт 6 и поднимите крышку 11;
- ▶ осторожно, стараясь не порезаться, очистите режущие элементы от налипших отходов.

▲ ВНИМАНИЕ

Во избежание травм и повреждений очистку производите ТОЛЬКО в перчатках или рукавицах. Лучше использовать подходящую палку или ветку.

Соберите изделие в обратном порядке.

Примечание! Для Вашей безопасности, изделие оснащено блокировкой включения при открытом доступе к ножам и (только для BESH-300) незафиксированном контейнере. В свою очередь, контейнер не зафиксируется, пока не будет установлен правильно.

По окончании работы выключите изделие, нажав клавишу «0» выключателя 2. Отключите изделие от сети.

▲ ВНИМАНИЕ

Не выключайте изделие, прежде чем оно полностью не переработает загруженные отходы. Застрявшие в режущих элементах отходы могут заблокировать ее при следующем включении изделия.

Перед уборкой, до высыхания налипших отходов, тщательно очистите загрузочное и выходное отверстия, а также режущие элементы изделия. Допускается промывка водой (без давления).

Рекомендации по эксплуатации

Убедитесь, что напряжение вашей сети соответствует номинальному напряжению изделия. Перед использованием изделия проверьте его на отсутствие видимых механических повреждений.

Включайте изделие в сеть только тогда, когда Вы готовы к работе.

Перед первым использованием и после долгого перерыва включите изделие без нагрузки и дайте поработать 10-20 секунд. Если в это время Вы услышите сторонний шум, почувствуете повышенную вибрацию или запах гари, выключите изделие, отсоедините кабель питания от сети и установите причину этого явления. Не включайте изделие, прежде чем будет найдена и устранена причина неисправности.

При использовании изделия расположите сетевой кабель вне рабочей зоны.

Изделие предназначено для переработки ТОЛЬКО растительных отходов.

ЗАПРЕЩАЕТСЯ перерабатывать иные материалы (пластик, металл), а также устанавливать иные режущие инструменты (зубчатые, алмазные, абразивные и т.д. диски; с размерами, отличающимися от установленного; поврежденные – со сколами, выкрошенными зубьями, трещинами, искривленные, затупленные).

Во избежание травм, при работе изделия НИ В КОЕМ СЛУЧАЕ не помещайте руки в отверстие загрузки.

НЕ ПОДТАЛКИВАЙТЕ загружаемые отходы руками.

Ветки деревьев перерабатывайте как можно быстрее после срезки, пока они не затвердели при высыхании. Переработку влажных отходов (листьев, травы, ботвы и т.д.) следует отложить до их высыхания.

Следите за наполняемостью контейнера для отходов. Не допускайте его переполнения или заполнения до высоты выходного отверстия изделия.

При переработке влажных отходов (трава, мокрые листья) следите за чистотой выходного отверстия – налипшая трава может препятствовать выходу переработанной массы и привести к заклиниванию вала.

Не прилагайте усилия при подаче отходов (особенно толстых веток из твердой древесины). Это не ускорит рабочий процесс, но увеличит нагрузку на все компоненты изделия и сократит срок его службы.

Следите за состоянием режущих элементов. При повышенном износе замените их на новые. Для замены обратитесь в сервисный центр.

При блокировке вала немедленно выключите изделие.

Для исключения перегрева делайте перерывы в работе изделия, достаточные для его охлаждения.

Выключайте изделие из сети сразу же по окончании работы.

Выключайте изделие только выключателем. Не выключайте, просто отсоединяя кабель от сети (вынимая вилку из розетки).

Периодически очищайте от грязи и пыли корпус изделия и кабель, вентиляционные отверстия.

Все работы по техническому обслуживанию должны проводиться при отключенном от сети кабеле.

Изделие не требует другого специального обслуживания.

Все ремонтные работы должны проводиться только специалистами сервисных центров.

Следите за исправным состоянием изделия. В случае появления подозрительных запахов, дыма, огня, искр следует выключить изделие, отключить его от сети и обратиться в специализированный сервисный центр.

Если Вам что-то показалось ненормальным в работе изделия, немедленно прекратите его эксплуатацию.

В силу технической сложности изделия, критерии предельных состояний не могут быть определены пользователем самостоятельно. В случае явной или предполагаемой неисправности обратитесь к разделу «Возможные неисправности

и методы их устранения». Если неисправности в перечне не оказалось или Вы не смогли устранить ее, обратитесь в специализированный сервисный центр. Заключение о предельном состоянии изделия или его частей сервисный центр выдает в форме соответствующего Акта.

Инструкции по безопасности

Перед любыми работами по сборке и настройке изделия выключите его и отключите от сети.

Не допускайте присутствия в зоне работы посторонних лиц и детей.

Во избежание несчастных случаев, каждый раз перед включением изделия в сеть убедитесь, что:

- ▶ выключатель находится в выключенном положении;
- ▶ Вы убрали все ключи и иные посторонние предметы от вращающихся частей изделия;
- ▶ в приготовленных отходах отсутствуют неперабатываемые изделием включения (гвозди, камни и т.п.).

Изделие предназначено для эксплуатации ТОЛЬКО с установленным режущим инструментом.

НЕ УСТАНОВЛИВАЙТЕ на изделие иные режущие инструменты (алмазные, абразивные и проч. диски). **НЕ ПРИМЕНЯЙТЕ** режущий инструмент, который не соответствует техническим характеристикам данного изделия (в частности, по частоте вращения, наружному или посадочному диаметру).

Во избежание травм, при работе изделия НИ В КОЕМ СЛУЧАЕ не помещайте руки в отверстие загрузки.

НЕ ПОДТАЛКИВАЙТЕ загружаемые отходы руками. Изделие затягивает отходы самостоятельно.

НИ В КОЕМ СЛУЧАЕ не пытайтесь очистить загрузочное или выходное отверстия, а также режущий инструмент, не выключив изделие, не отключив его от сети и не дождавшись полной остановки вала.

Во время работы режущий инструмент нагревается. Не прикасайтесь к нему сразу же по окончании работы и до полного остывания.

После выключения изделия, в силу инерции звездочка еще некоторое время может продолжать вращаться. Во избежание травм и повреждений НЕ ПРИКАСАЙТЕСЬ к ней до полной остановки.

Если Вам что-то показалось ненормальным в работе изделия, немедленно прекратите его эксплуатацию.

Условия транспортирования, хранения и утилизации

Хранить в чистом виде в сухом, проветриваемом помещении, вдали от источников тепла. Не допускать попадания влаги, воздействия прямых солнечных лучей.

Транспортировать в упаковке производителя.

Отслужившее срок службы изделие, дополнительные принадлежности и упаковку следует экологически чисто утилизировать.

Срок службы изделия 5 лет с момента даты продажи. Если дата продажи не указана, срок службы исчисляется с даты выпуска изделия.

Срок хранения - 5 лет при хранении в закрытых помещениях с естественной вентиляцией в упаковке при температуре воздуха от -10°C до $+50^{\circ}\text{C}$ и относительной влажности воздуха не более 80%.

ВОЗМОЖНЫЕ НЕИСПРАВНОСТИ И МЕТОДЫ ИХ УСТРАНЕНИЯ

Неисправность	Возможная причина	Действия по устранению
Изделие не включается	Нет напряжения в сети	Проверьте напряжение в сети
	Сработал термовыключатель	Дождитесь остывания и включите изделие согласно Порядку работы
	Сработала блокировка при незафиксированном контейнере или снятой крышке 11	Установите контейнер до конца и зафиксируйте рукоятку 10
	Неисправен выключатель, двигатель или электронный компонент	Обратитесь в сервисный центр для ремонта или замены
	Заклинивание звездочки или механизма	Освободите звездочку или обратитесь в сервисный центр для ремонта
Изделие не развивает полных оборотов или не работает на полную мощность	Низкое напряжение сети	Проверьте напряжение в сети
	Налипание травы на звездочку или выходное отверстие	Очистите звездочку или выходное отверстие согласно Порядку работы
	Сгорела обмотка или обрыв в обмотке двигателя	Обратитесь в сервисный центр для ремонта
	Неисправен выключатель или электронный компонент	Обратитесь в сервисный центр для ремонта или замены
	Заклинивание звездочки или механизма	Освободите звездочку или обратитесь в сервисный центр для ремонта
Изделие остановилось при работе	Пропало напряжение	Проверьте напряжение в сети
	Сработал термовыключатель	Дождитесь остывания и включите изделие согласно Порядку работы
	Сработала блокировка при незафиксированном контейнере или снятой крышке 11	Установите контейнер до конца и зафиксируйте рукоятку 10
	Заклинивание звездочки или механизма	Освободите звездочку или обратитесь в сервисный центр для ремонта
	Неисправен выключатель, двигатель или электронный компонент	Обратитесь в сервисный центр для ремонта или замены
Качество переработки неудовлетворительное	Звездочка затуплена	Обратитесь в сервисный центр для замены
	Слишком твердый материал (твердая или высохшая древесина) или большой диаметр перерабатываемых отходов	Расчлените перерабатываемые отходы на более тонкие части
	Несоответствующий зазор между звездочкой и плитой	Установите необходимый зазор
Изделие перегревается	Интенсивный режим работы, большое усилие подачи отходов, твердая или большой толщины ветка	Измените режим работы, снизьте усилие подачи, расчлените перерабатываемые отходы на более тонкие части
	Высокая температура окружающего воздуха, слабая вентиляция, засорены вентиляционные отверстия	Примите меры к снижению температуры, улучшению вентиляции, очистке вентиляционных отверстий
	Недостаток смазки, заклинивание в механизме	Обратитесь в сервисный центр для ремонта
	Сгорела обмотка или обрыв в обмотке	Обратитесь в сервисный центр для ремонта

ГАРАНТИЙНЫЕ ОБЯЗАТЕЛЬСТВА

1. Настоящее гарантийное свидетельство является единственным документом, подтверждающим Ваше право на бесплатное гарантийное обслуживание. Без предъявления данного свидетельства претензии не принимаются. В случае утери или порчи гарантийное свидетельство не восстанавливается.

2. Гарантийный срок на электроинструмент составляет 12 месяцев со дня продажи. Если изделие, предназначенное для бытовых (непрофессиональных) нужд эксплуатировалось в коммерческих целях (профессионально), срок гарантии составляет один месяц со дня продажи. В течение гарантийного срока сервисная служба бесплатно устраняет производственные дефекты и производит замену деталей, вышедших из строя по вине изготовителя. На период гарантийного ремонта эквивалентный исправный инструмент не предоставляется. Заменяемые детали переходят в собственность служб сервиса.

Компания BRAIT® не несет ответственности за вред, который может быть причинен при работе с электроинструментом.

3. В гарантийный ремонт инструмент принимается в чистом виде, при обязательном наличии надлежащим образом оформленных документов: настоящего гарантийного свидетельства, гарантийного талона, с полностью заполненными полями, штампом торговой организации и подписью покупателя.

4. Гарантийный ремонт не производится в следующих случаях:

- при отсутствии гарантийного свидетельства и гарантийного талона или неправильном их оформлении;
- при совместном выходе из строя якоря и статора электродвигателя, при обугливание или оплавлении первичной обмотки трансформатора сварочного аппарата, зарядного или пуско-зарядного устройства, при оплавлении внутренних деталей, прожиге электронных плат;
- если гарантийное свидетельство или талон не принадлежат данному электроинструменту или не соответствует установленному поставщиком образцу;
- по истечении срока гарантии;
- при попытках самостоятельного вскрытия или ремонта электроинструмента вне гарантийной мастерской; внесения конструктивных изменений и смазки инструмента в гарантийный период, о чем свидетельствуют, например, заломы на шлицевых частях крепежа корпусных деталей.
- при использовании электроинструмента в производственных или иных целях, связанных с получением прибыли, а также - при возникновении неисправностей связанных с нестабильностью параметров электросети, превышающих нормы, установленные ГОСТ;
- при неправильной эксплуатации (использование электроинструмента не по назначению, установки на электроинструмент не предназначенных заводом-изготовителем насадок, дополнительных приспособлений и т.п.;
- при механических повреждениях корпуса, сетевого шнура и при повреждениях, вызванных воздействиями агрессивных средств и высоких и низких температур, попадании инородных предметов в вентиляционные решетки электроинструмента, а также при повреждениях, наступивших в результате неправильного хранения (коррозия металлических частей);
- при естественном износе деталей электроинструмента, в результате длительной эксплуатации (определяется по признакам полной или частичной выработки ресурса, сильного загрязнения, ржавчины снаружи и внутри электроинструмента, отработанной смазки в редукторе);
- использование инструмента не по назначению, указанному в инструкции по эксплуатации.
- при механических повреждениях инструмента;
- при возникновении повреждений в связи с несоблюдением предусмотренных инструкцией условий эксплуатации (см. главу Указание по технике безопасности в инструкции).
- повреждение изделия вследствие несоблюдения правил хранения и транспортировки.

Профилактическое обслуживание электроинструмента (чистка, промывка, смазка, замена пыльников, поршневых и уплотнительных колец) в гарантийный период является платной услугой.

О возможных нарушениях, изложенных выше условий гарантийного обслуживания, владельцу сообщается после проведения диагностики в сервисном центре.

Владелец инструмента доверяет проведение диагностики в сервисном центре в свое отсутствие.

Запрещается эксплуатация электроинструмента при проявлении признаков повышенного нагрева, искрения, а также шума в редукторной части. Для выяснения причин неисправности покупателю следует обратиться в гарантийную мастерскую.

Неисправности, вызванные несвоевременной заменой угольных щеток двигателя, устраняются за счет покупателя.

5. Гарантия не распространяется на:

- сменные принадлежности (аксессуары и оснастка), например: аккумуляторы, диски, ножи, сверла, буры, патроны, цепи, звездочки, канговые зажимы, шины, элементы натяжения и крепления, головки триммеров, подошвы

шлифовальных и ленточных машин, фильтры и т.п.

- быстроизнашивающиеся детали, например: угольные щетки, приводные ремни, сальники, защитные кожухи, направляющие ролики, направляющие, резиновые уплотнения, подшипники, зубчатые ремни и колеса, стволы, ленты тормоза, храповики и тросы стартеров, поршневые кольца и т.п. Замена их в течении гарантийного срока является платной услугой.

- естественный износ конических шестерней привода редуктора
- шнуры питания, в случае повреждения изоляции, шнуры питания подлежат обязательной замене без согласия владельца (услуга платная).

Завод - изготовитель не берёт на себя обязательств по гарантийному ремонту и устранению неисправностей, возникших полностью или частично, прямо или косвенно вследствие установки или замены деталей, которые не являются разрешёнными заводом-изготовителем и не входят в состав или комплектацию изделия.

Завод - изготовитель не берёт на себя обязательств по гарантийному ремонту и устранению неисправностей, возникших полностью или частично, прямо или косвенно вследствие установки дополнительных узлов или деталей (насадок, приспособлений, аксессуаров и т.п.), которые не являются разрешёнными заводом-изготовителем и не входят в состав или комплектацию изделия.

Завод - изготовитель не берёт на себя обязательств по гарантийному ремонту и устранению неисправностей, возникших полностью или частично, прямо или косвенно вследствие изменения конструкции изделия.

Инструкции, указанные в данном руководстве, не относятся к абсолютно всем ситуациям, которые могут возникнуть. Оператор должен осознавать, что контроль над практической эксплуатацией и соблюдение всех предосторожностей входит в его непосредственные обязанности.

С условиями гарантии ознакомлен.

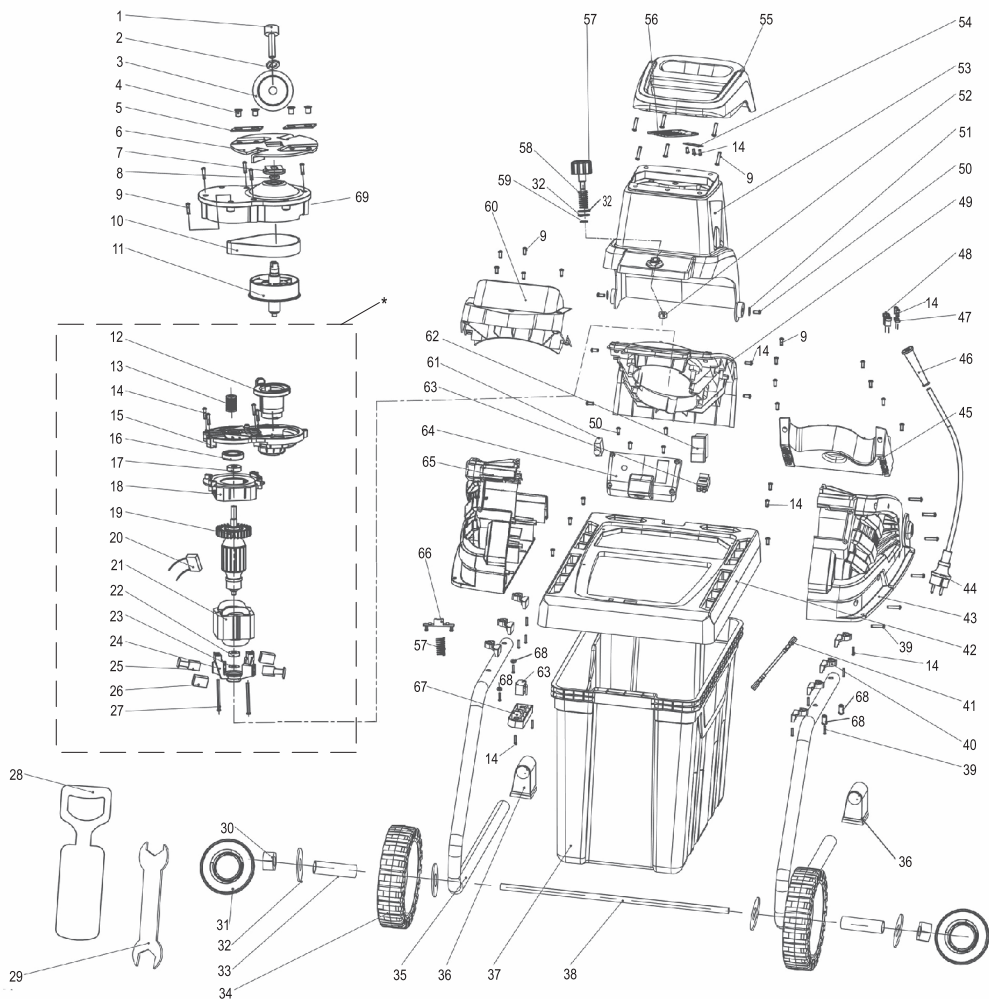
Претензий к комплектации и внешнему виду не имею.

Покупатель _____

Телефон центрального сервисного центра: +7 (342) 214-52-12 www.fdbrait.ru

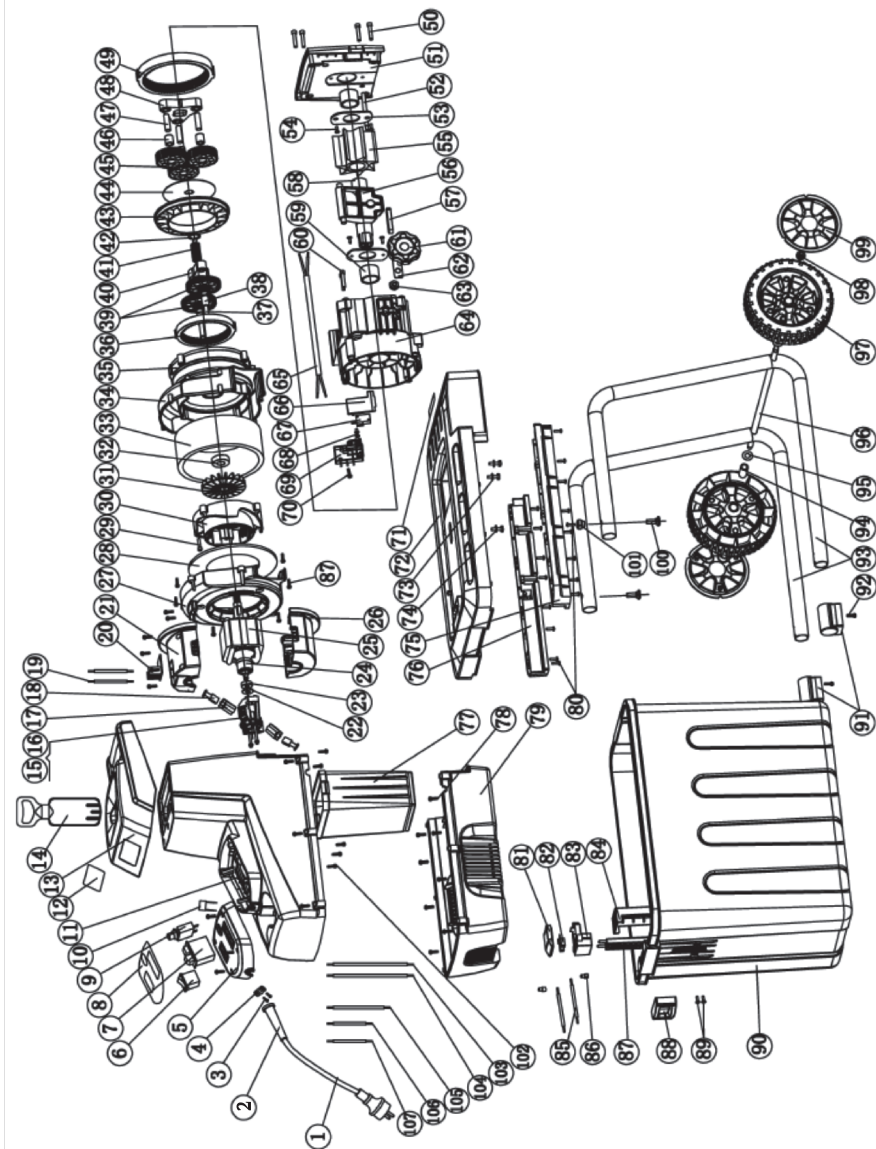
ДЕТАЛИРОВКА

Модель BESH-280



№	Наименование	Кол-во
1	Винт	1
2	Шайба гровер	1
3	Шайба	1
4	Болт крепления ножа	4
5	Нож SH 280	1 пара
6	Диск ножа	1
7	Адаптер диска ножа	1
8	Втулка	1
9	Винт	27
10	Ремень	1
11	Шкив ремня большой с валом	1
*	Двигатель в сборе (12-27)	1
12	Эксцентрик	1
13	Шкив ремня малый	1
14	Винт	32
15	Крышка ремня нижняя	1
16	Корпус подшипника	1
17	Подшипник 6201RS	1
18	Промщит	1
19	Ротор	1
20	Конденсатор	1
21	Статор	1
22	Подшипник 608Z	1
23	Шайба волнистая	1
24	Корпус двигателя задний	1
25	Щетка графитовая	1 пара
26	Щеткодержатель	2
27	Винт	2
28	Толкатель	1
29	Ключ	2
30	Гайка	2
31	Крышка колеса	2
32	Шайба	6
33	Втулка колеса	2
34	Колесо	2
35	Труба опорная	2
36	Колпачек трубы опорной	2
37	Контейнер для сбора	1
38	Ось	1
39	Винт	10
40	Фиксатор	9
41	Провод	1
42	Основание	1
43	Корпус правая часть	1
44	Шнур сетевой	1
45	Защита ножа	1
46	Резинка шнура сетевого	1
47	Диск	1
48	Пластина прижимная	1
49	Кронштейн двигателя	1
50	Винт	6
51	Шайба	2
52	Гайка	1
53	Крышка верхняя	1
54	Крепление	1
55	Крышка верхняя	1
56	Защита от стружки	1
57	Гайка барашек	1
58	Пружина	2
59	Зажим	1
60	Крышка	1
61	Автомат защиты	1
62	Выключатель элеткромагнитный	1
63	Микровыключатель	2
64	Панель	1
65	Корпус левая часть	1
66	Кнопка блокировки	1
67	Пластина	1
68	Винт	4
69	Крышка редуктора верхняя	1

Модель BESH-300



1	Сетевой шнур 2x1.5mm2 L=0.13m	55	Втулка
2	Протектор шнура	56	Пластина прижимная
3	Саморез ST4x14	57	Шпонка 10x56
4	Зажим кабеля	58	Вал
5	Панель	59	Втулка вала
6	Выключатель реверса K2-2-2314C	60	Болт М6x40
7	Выключатель JB03-12 /2-2 250V 12A 5E4	61	Регулировочная ручка
8	Стикер панели выключателей	62	Пластина
9	Защита от перегрузки 11A,AC250V	63	Контргайка
10	Конденсатор 0.33 uF	64	Корпус редуктора передний
11	Верхняя крышка	65	Внутренний соединительный провод
12	Шильдик параметров	66	Кронштейн микровыключателя
13	Подающий бункер	67	Микровыключатель MSB-1113-B 13(13)A 250~ 5E4
14	Толкатель	68	Тяга микровыключателя
15	Саморез ST4x85	69	Корпус микровыключателя
16	Щеткодержатель	70	Винт M4x10
17	Направляющая	71	Этикетка
18	Щетка графитовая (пара)	72	Крышка
19	Соединительный провод	73	Болт М6x25
20	Держатель	74	Шайба
21	Верхняя крышка двигателя	75	Держатель левый
22	Шайба D10	76	Держатель правый
23	Подшипник 608	77	Приемный лоток
24	Ротор	78	Саморез ST5x20
25	Статор	79	Нижняя крышка
26	Нижняя крышка двигателя	80	Саморез ST4x18
27	Диффузор передний части	81	Крышка вкладыша
28	Фильтр	82	Вкладыш
29	Болт М5x20	83	Гнездо вкладыша
30	Крышка двигателя передняя	84	Кожух
31	Крыльчатка	85	Проводник
32	Подшипник 6202	86	Клемма
33	Губчатый фильтр	87	Направляющая
34	Диффузор задние части	88	Ручка
35	Корпус редуктора	89	Саморез ST4x10
36	Эпицикл 1 ступени	90	Контейнер
37	Планетарная шестерня 1 ступени	91	Ножки
38	Ось	92	Саморез ST4x16
39	Втулка	93	Рама
40	Водило 1 ступени	94	Втулка
41	Шестерня 2 ступени	95	Шайба D10xD20x1
42	Кольцо	96	Ось
43	Распорка	97	Колесо
44	Зубчатая шайба	98	Гайка
45	Планетарная шестерня 2 ступени	99	Колпак
46	Втулка	100	Заглушка
47	Ось	101	Заглушка
48	Водило планетарной передачи 2 ступени	102	Саморез ST5x20
49	Эпицикл 2 ступени	103	Соединительная шпилька
50	Болт М6x32.5	104	Соединительная шпилька
51	Передняя крышка	105	Соединительная шпилька
52	Штифт	106	Соединительная шпилька
53	Пластина	107	Соединительная шпилька
54	Винт M4x10		

Корешок талона №1
на гарантийный ремонт

(Модель: _____)
(Изьят: _____ 20 ____ г.)
Исполнитель _____ / _____
(подпись) (ФИО)

ДЕЙСТВИТЕЛЕН ПРИ ЗАПОЛНЕНИИ

ТАЛОН №1

На гарантийный ремонт

(Модель: _____)

Серийный номер _____

Представитель ОТК _____
(подпись, штамп)

Заполняет торговая организация

Продан _____
(наименование и адрес предприятия)

Дата продажи _____ М.П. _____

Продавец _____ / _____ /
(подпись) (ФИО)

Корешок талона №2
на гарантийный ремонт

(Модель: _____)
(Изьят: _____ 20 ____ г.)
Исполнитель _____ / _____
(подпись) (ФИО)

ДЕЙСТВИТЕЛЕН ПРИ ЗАПОЛНЕНИИ

ТАЛОН №2

На гарантийный ремонт

(Модель: _____)

Серийный номер _____

Представитель ОТК _____
(подпись, штамп)

Заполняет торговая организация

Продан _____
(наименование и адрес предприятия)

Дата продажи _____ М.П. _____

Продавец _____ / _____ /
(подпись) (ФИО)

Заполняет ремонтное предприятие

(наименование и подпись предприятия)

Исполнитель _____ / _____ /
(подпись) (ФИО)

Владелец _____

(подпись) / (ФИО)

Дата ремонта _____ М.П.

Утверждаю _____
(Должность, подпись, ФИО руководителя ремонтного предприятия)

Заполняет ремонтное предприятие

(наименование и подпись предприятия)

Исполнитель _____ / _____ /
(подпись) (ФИО)

Владелец _____

(подпись) / (ФИО)

Дата ремонта _____ М.П.

Утверждаю _____
(Должность, подпись, ФИО руководителя ремонтного предприятия)

Корешок талона №3
на гарантийный ремонт

(Модель: _____)
(Изьят: _____ 20 ____ г.)
Исполнитель _____ / _____
(подпись) (ФИО)

ДЕЙСТВИТЕЛЕН ПРИ ЗАПОЛНЕНИИ

ТАЛОН №3

На гарантийный ремонт

(Модель: _____)

Серийный номер _____

Представитель ОТК _____
(подпись, штамп)

Заполняет торговая организация

Продан _____
(наименование и адрес предприятия)

Дата продажи _____ М.П. _____

Продавец _____ / _____ /
(подпись) (ФИО)

Корешок талона №4
на гарантийный ремонт

(Модель: _____)
(Изьят: _____ 20 ____ г.)
Исполнитель _____ / _____
(подпись) (ФИО)

ДЕЙСТВИТЕЛЕН ПРИ ЗАПОЛНЕНИИ

ТАЛОН №4

На гарантийный ремонт

(Модель: _____)

Серийный номер _____

Представитель ОТК _____
(подпись, штамп)

Заполняет торговая организация

Продан _____
(наименование и адрес предприятия)

Дата продажи _____ М.П. _____

Продавец _____ / _____ /
(подпись) (ФИО)

Заполняет ремонтное предприятие

(наименование и подпись предприятия)

Исполнитель _____ / _____ /
(подпись) (ФИО)

Владелец _____

_____ / _____ /
(подпись) (ФИО)

Дата ремонта _____ М.П.

Утверждаю _____
(Должность, подпись, ФИО руководителя ремонтного предприятия)

Заполняет ремонтное предприятие

(наименование и подпись предприятия)

Исполнитель _____ / _____ /
(подпись) (ФИО)

Владелец _____

_____ / _____ /
(подпись) (ФИО)

Дата ремонта _____ М.П.

Утверждаю _____
(Должность, подпись, ФИО руководителя ремонтного предприятия)

IBRAIT®

